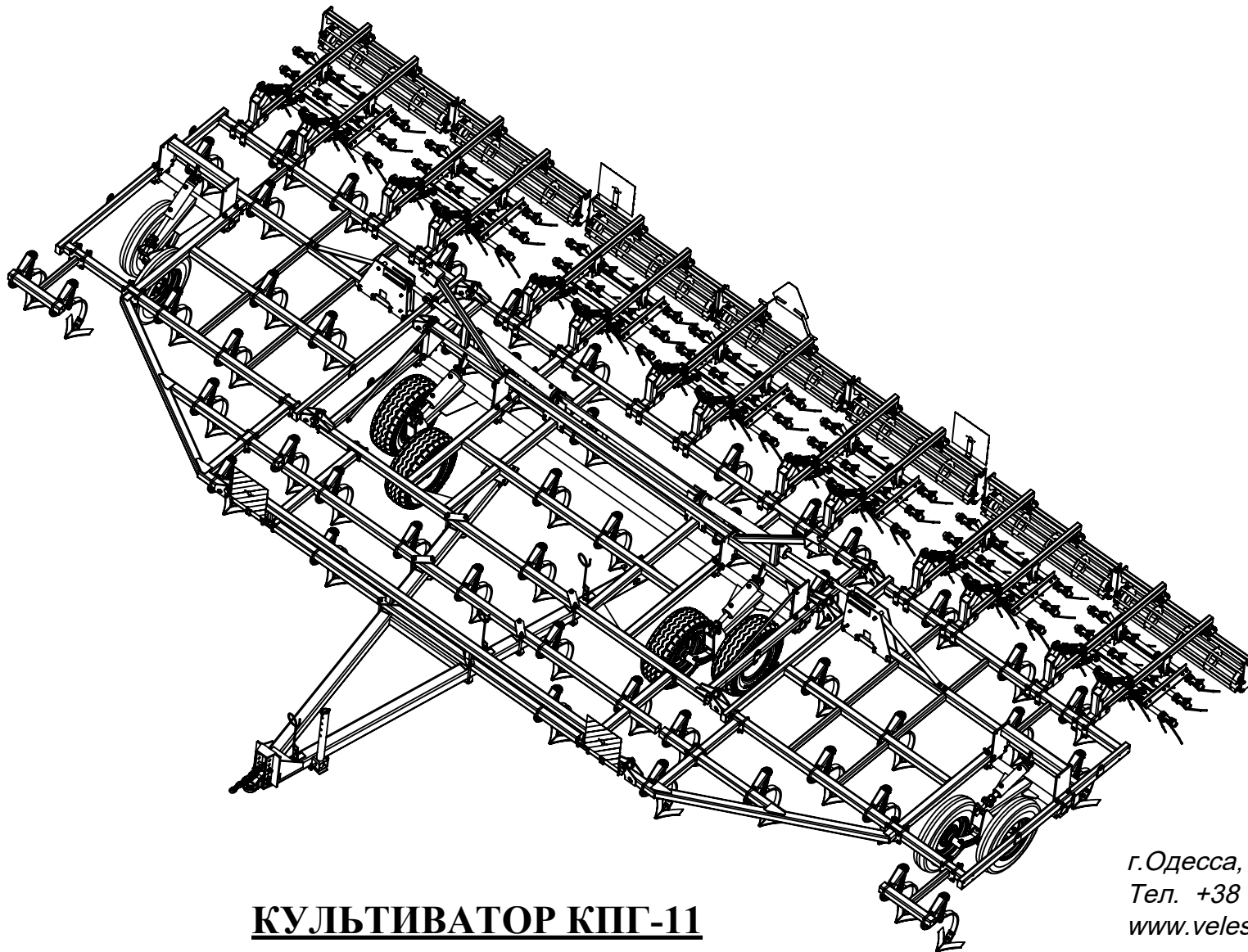


КАТАЛОГ ЗАПАСНЫХ ЧАСТЕЙ



КУЛЬТИВАТОР КШ-11

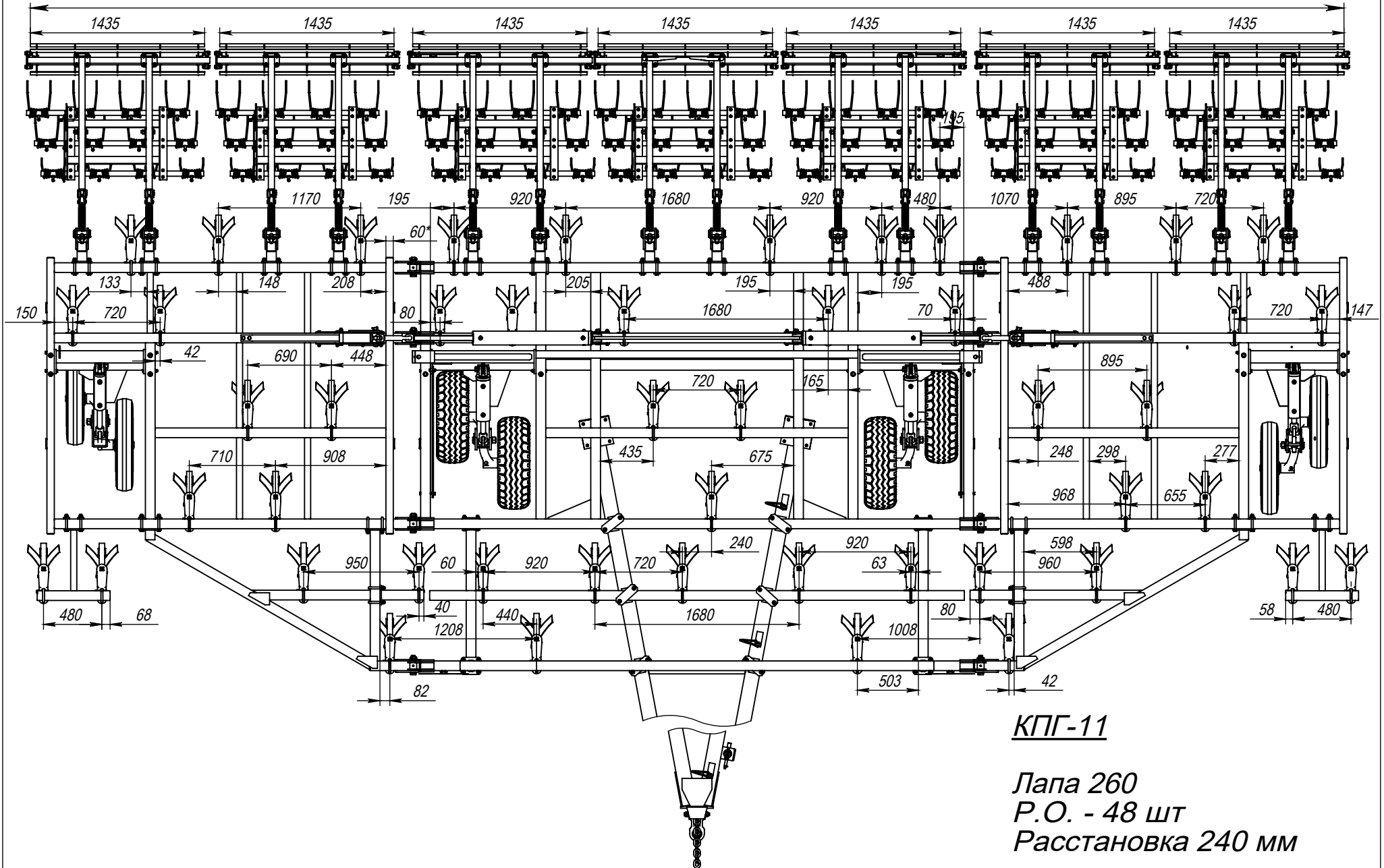
VELES AGRO

г.Одесса, Николаевская дорога, 253
Тел. +38 (048) 716-14-19 (20,21)
www.velesagro.com

Редакция: 29.03.2019г.

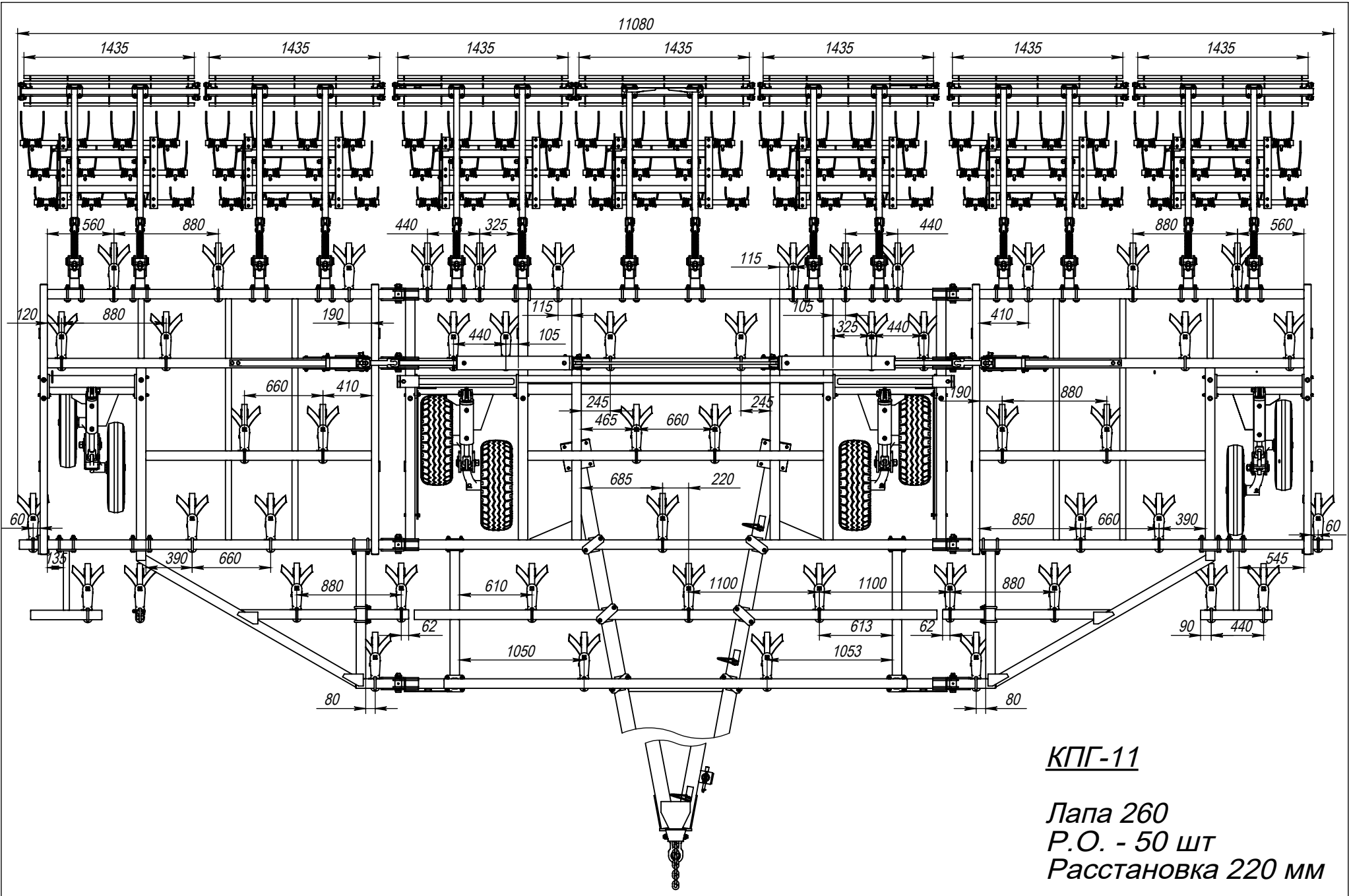
1. КПГ-11 Расстановка 240мм	с.3
2. КПГ-11 Расстановка 220мм	с.4
3. Дышло прицепного устройства	с.5- 6
4. Дополнительная опция на КПГ-11	с.7
5. Рама центральная	с.8 - 9
6. Рама боковая (левая)	с.10 - 11
7. Рама боковая (правая)	с.12 - 13
8. Механизм опрокидывания крыльев	с.14 - 15
9. Центральная ходовая часть	с.16 - 18
10. Опорные колёса крыльев (часть 1)	с.19 - 20
11. Опорные колёса крыльев (часть 2)	с.21 - 23
12. Рабочий орган	с.24 - 27
13. Борона сетчатая в сборе	с.28 - 30
14. Гребёнка в сборе	с.31 - 32
15. Каток в сборе	с.33 - 34
16. Рыхлитель следа (опция)	с.35 - 36
17. Втулки ограничительные	с.37

10812

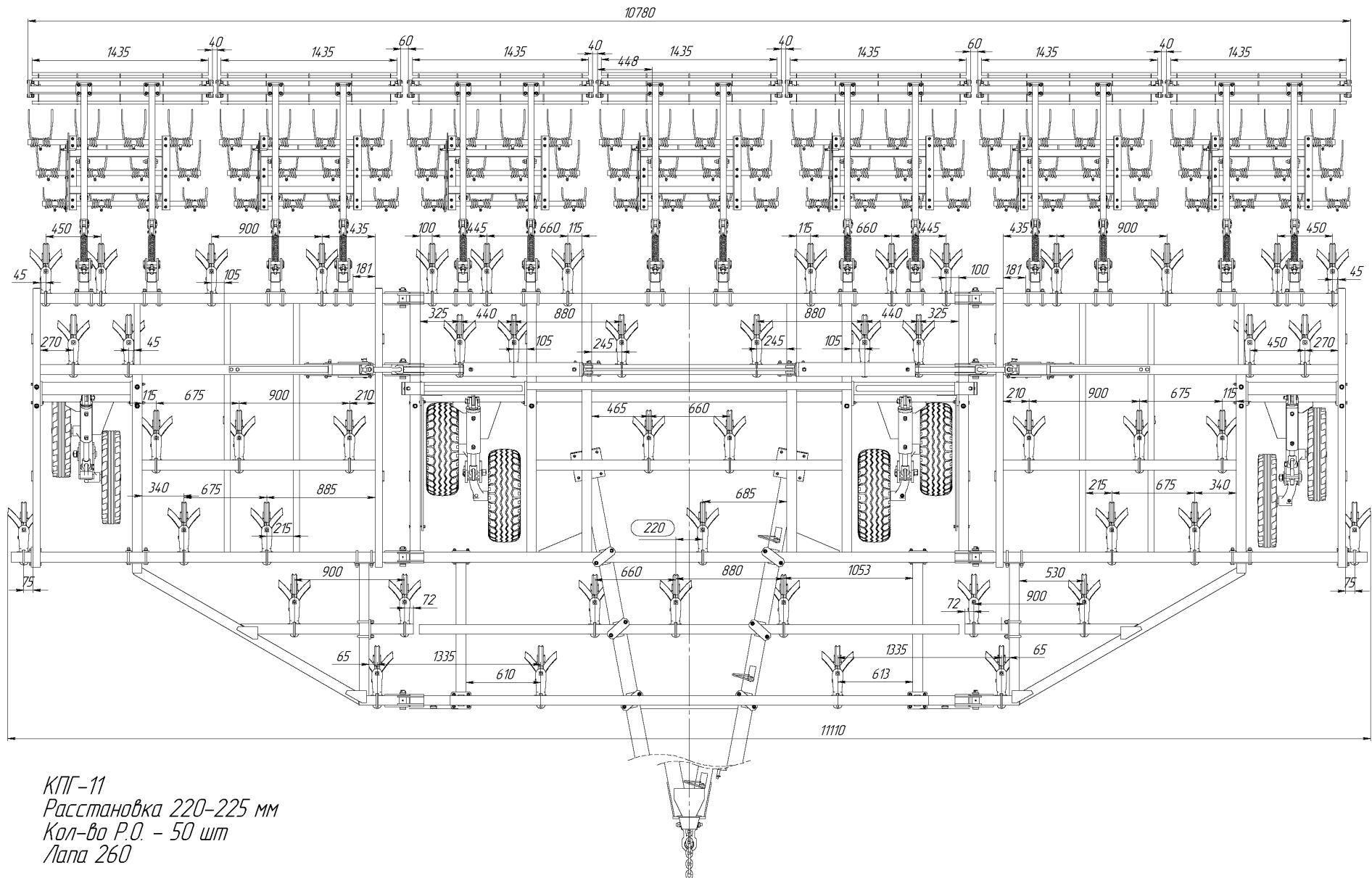


КПГ-11

Лапа 260
 Р.О. - 48 шт
 Расстановка 240 мм

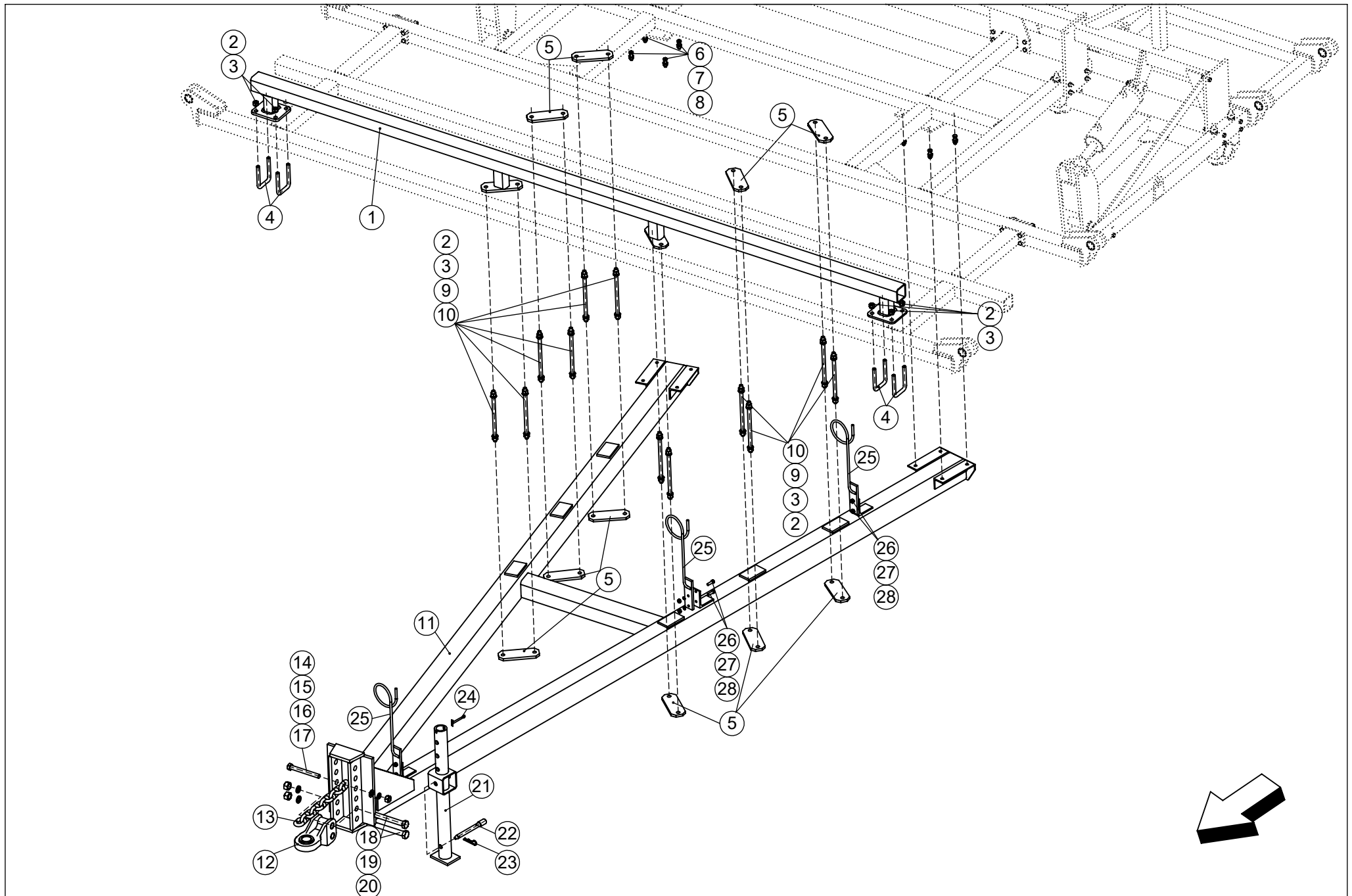


Расстановка Р.О. КПГ-11



КПГ-11
 Расстановка 220-225 мм
 Кол-во Р.О. - 50 шт
 Лапа 260

Дышло прицепного устройства

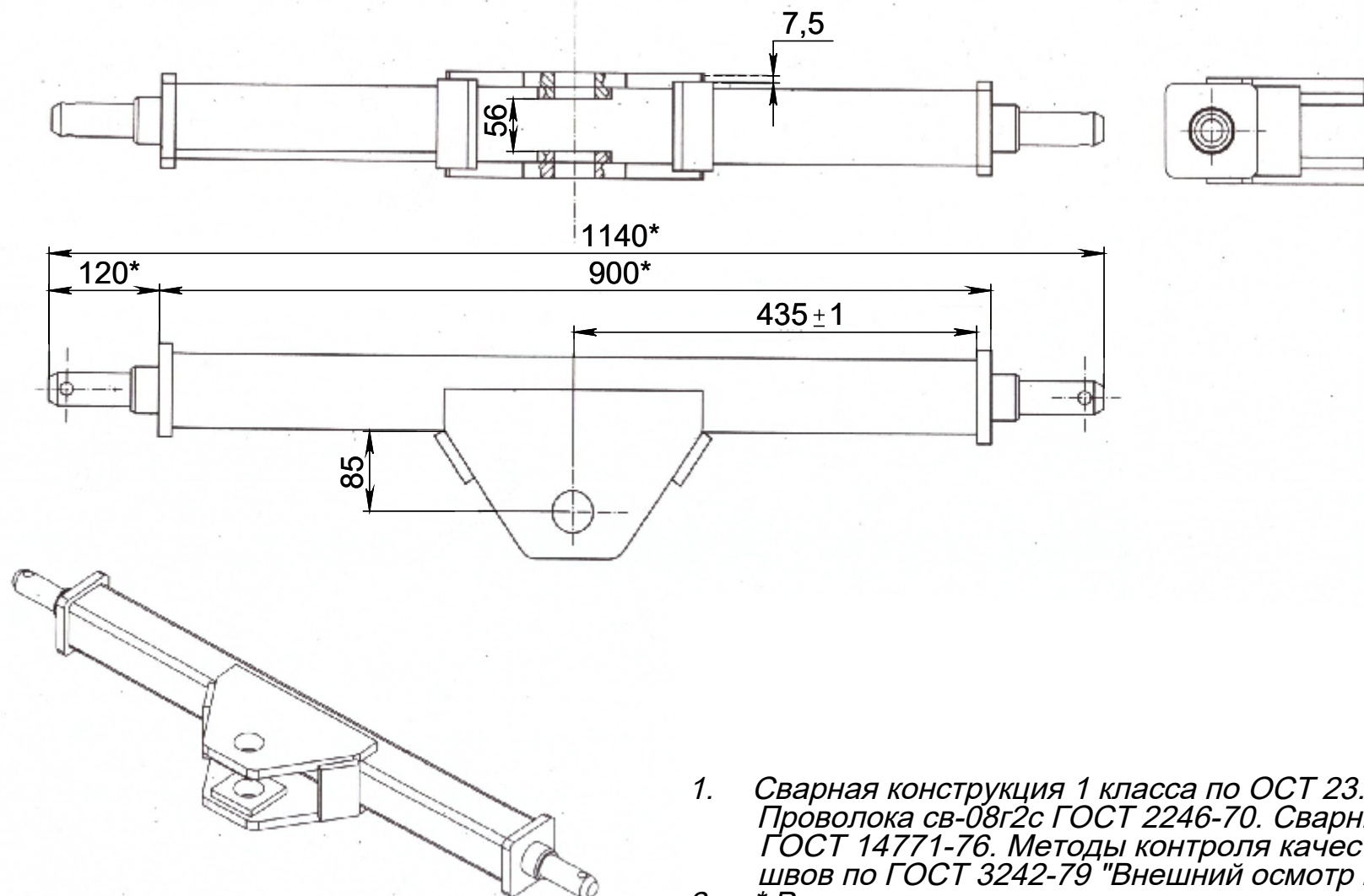


Дышло прицепного устройства

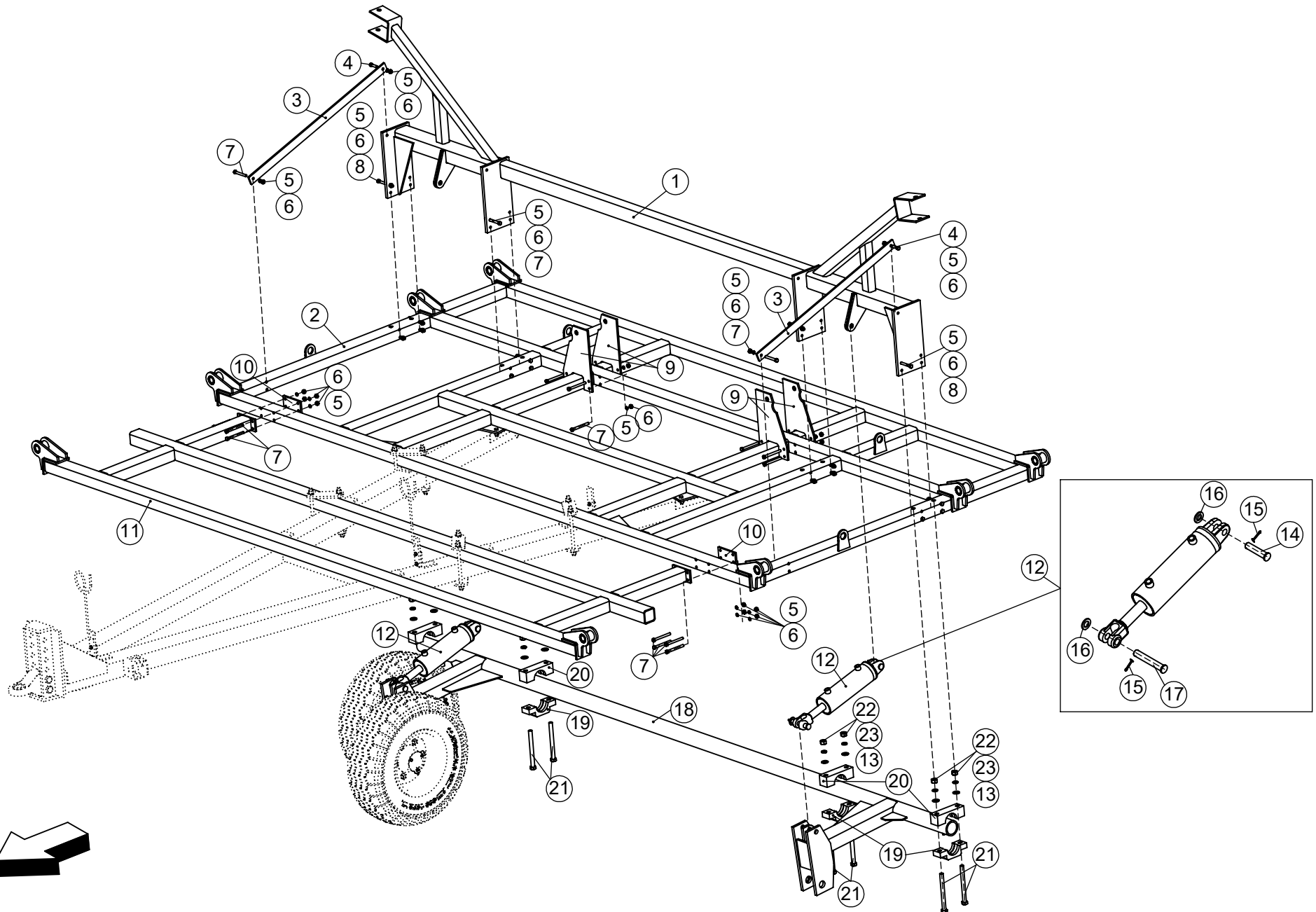
VELES AGRO

<i>Позиция</i>	<i>Обозначение</i>	<i>Наименование</i>	<i>Количество</i>	<i>Примечание</i>
1	КСП-12-04.140	Рамка усилитель	1	
2	Гайка М16 ГОСТ 5915-70	Гайка М16 ГОСТ 5915-70	32	
3	Шайба 16 ГОСТ 6402-70	Шайба 16 ГОСТ 6402-70	32	
4	КСП-12-04.602	Скоба 2М95х120-М16	4	
5	КСП-12-04.442	Планка	10	
6	Болт М12х40 (S18) ГОСТ 7798-70	Болт М12х40 (S18) ГОСТ 7798-70	8	
7	Шайба А.12 ГОСТ 11371-78	Шайба А.12 ГОСТ 11371-78	8	
8	Гайка М12 ГОСТ 5915-70	Гайка М12 (S18) ГОСТ 5915-70	8	
9	КСП-12-04.654	Шпилька М16х300	12	
10	Шайба А.16 ГОСТ 11371-78	Шайба А.16 ГОСТ 11371-78	24	
11	КСП-12-14.130	Рама прицепа	1	
12	КСП-12-07.100-01	Петля	1	Под палец ϕ 50мм
12	КСП-12-07.100-02	Петля	1	Под палец ϕ 60мм
13	ЦЕПЬ А2-16х44	Цепь грузовая, тяговая	10	
14	Болт М20х170 ГОСТ 7798-70	Болт М20х170 ГОСТ 7798-70	1	
15	Гайка М20 ГОСТ 5915-70	Гайка М20 ГОСТ 5915-70	1	
16	Шайба 20 ГОСТ 6402-70	Шайба 20 ГОСТ 6402-70	1	
17	Шайба А.20 ГОСТ 11371-78	Шайба А.20 ГОСТ 11371-78	1	
18	Болт М24х170 ГОСТ 7798-70	Болт М24х170 ГОСТ 7798-70	2	
19	Гайка М24 ГОСТ 5915-70	Гайка М24 ГОСТ 5915-70	2	
20	Шайба 24 ГОСТ 6402-70	Шайба 24 ГОСТ 6402-70	2	
21	КПГ-12-00.400	Подножка	1	
22	ПД-2.5-07.615-01	Фиксатор	1	ф19х215 (dхl)
23	Арт310 D=5	Шплинт игольчатый быстросъемный	1	
24	Шплинт 8х90 ГОСТ 397-79	Шплинт 8х90 ГОСТ 397-79	1	
25	АГ-6-00.200	Держатель	3	
26	Болт М10х35(S16) ГОСТ 7798-70	Болт М10х35(S16) ГОСТ 7798-70	6	
27	Шайба 10 ГОСТ 6402-70	Шайба 10 ГОСТ 6402-70	6	
28	Гайка М10 ГОСТ 5915-70	Гайка М10 ГОСТ 5915-70	6	

КПП-8-71.100 СБ
Прицепное устройство



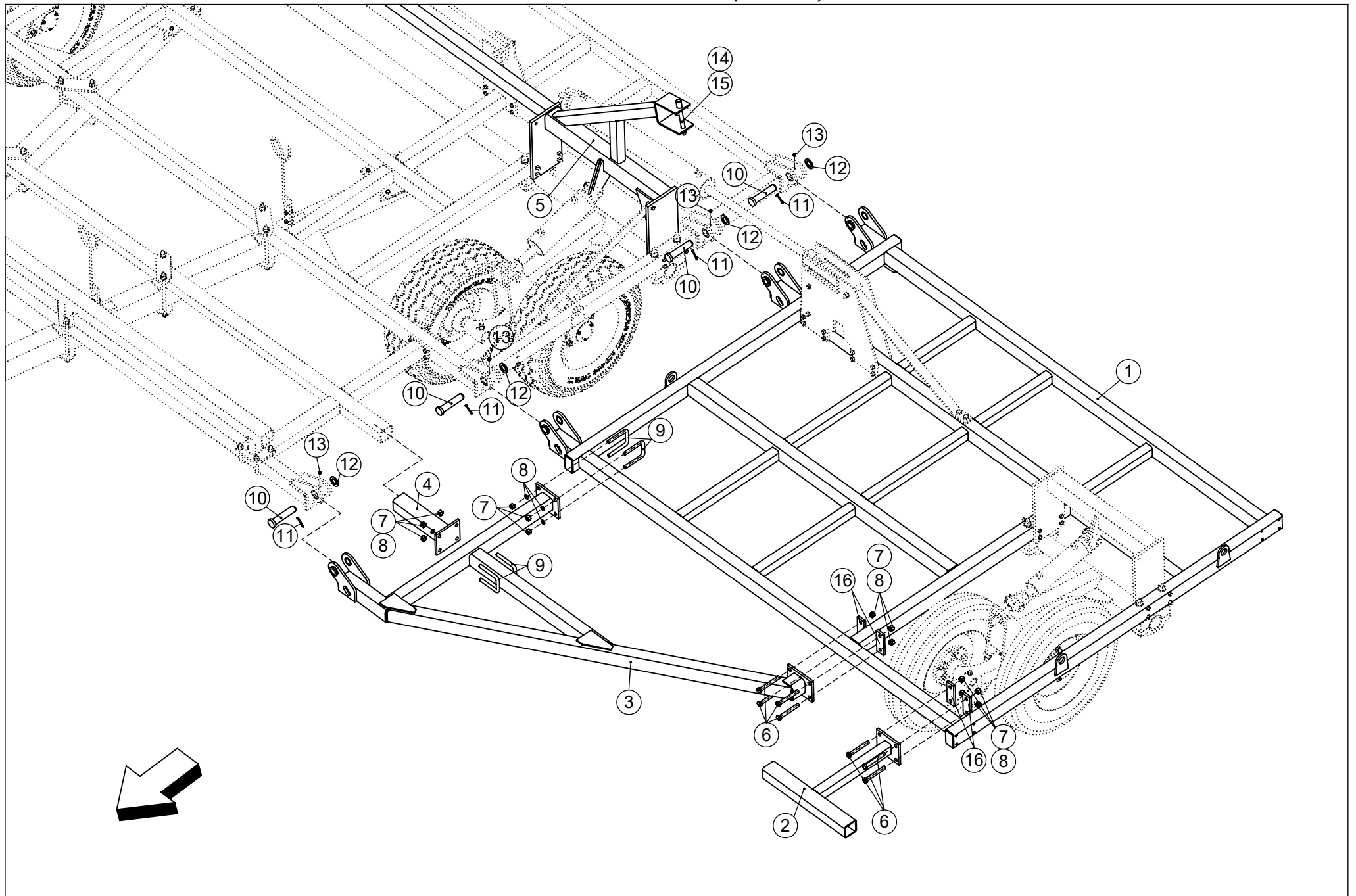
1. Сварная конструкция 1 класса по ОСТ 23.2.429-80. Проволока св-08г2с ГОСТ 2246-70. Сварные швы по ГОСТ 14771-76. Методы контроля качества сварных швов по ГОСТ 3242-79 "Внешний осмотр и измерения".
2. * Размеры для справок.



Рама центральная

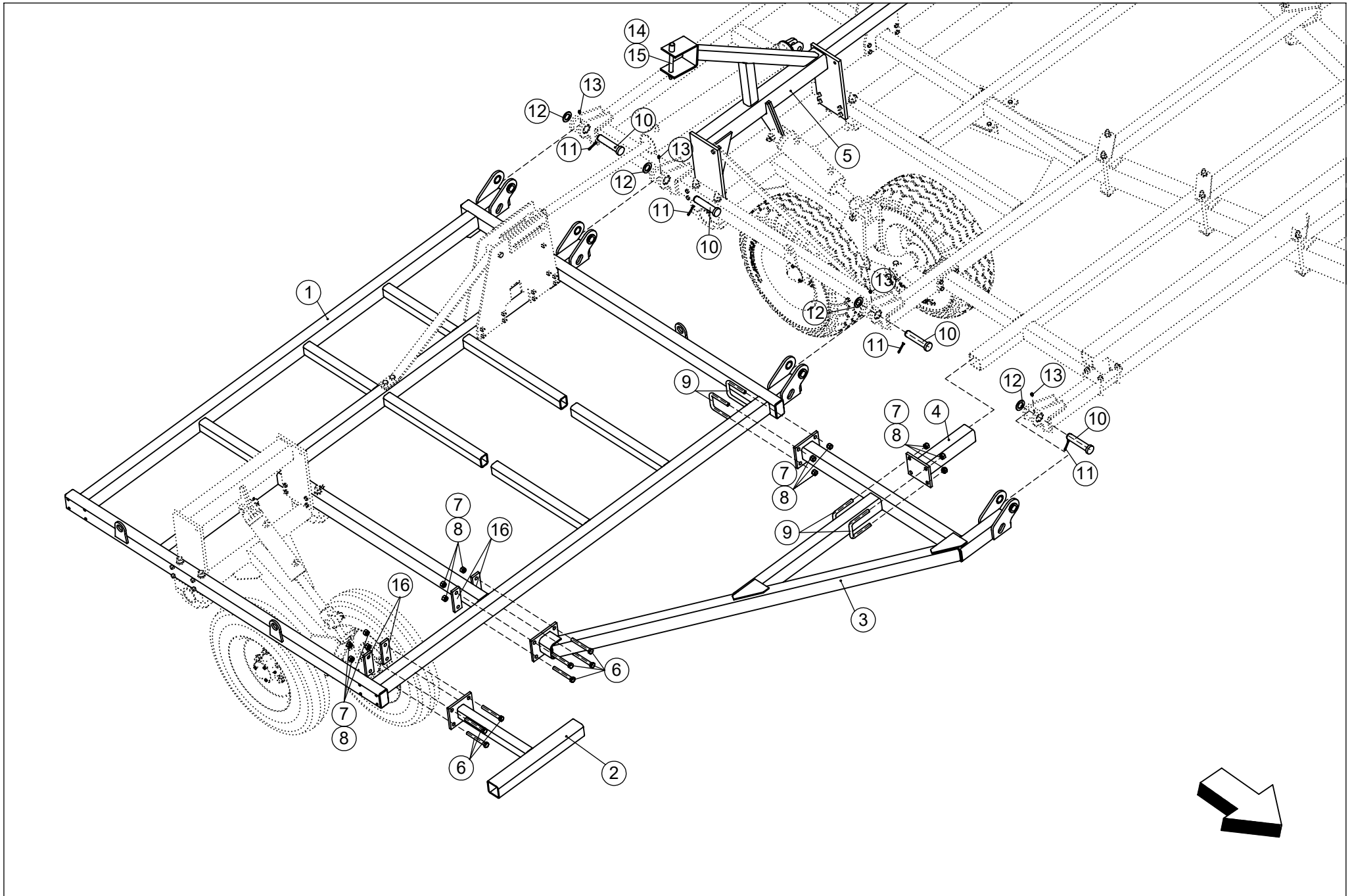
<i>Позиция</i>	<i>Обозначение</i>	<i>Наименование</i>	<i>Количество</i>	<i>Примечание</i>
1	КСП-12-14.150	Рама транспортная	1	
2	КСП-12-14.170	Рамка центральная	1	
3	КСП-12-04.503	Полоса 10x50	2	
4	Болт М12х45 (S18) ГОСТ 7798-70	Болт М12х45 (S18)	2	
5	Шайба гровер12 ГОСТ 6402-70	Шайба гровер 12	32	
6	Гайка М12	Гайка М12 (S18)	32	
7	Болт М12х120 ГОСТ 7798-70	Болт М12х120(S18)	26	
8	Болт М12х120 ГОСТ 7798-70	Болт М12х120(S18)	4	
9	КСП-12-14.409	Щека цилиндра	4	
11	КСП-12-14.110	Рамка центральная	1	
12	МЦ100-40х200-3(4).44	Гидроцилиндр в сборе	2	
13	Шайба А.20 ГОСТ 11371-78	Шайба А.20	8	
14	ПД-2,5-00.662-01	Палец	2	ф24х110 (dхl)
15	Шплинт 5х50 ГОСТ 397-79	Шплинт 5х50	4	
16	Шайба А.24 ГОСТ 11371-78	Шайба А.24	4	
17	КСП-12-00.662	Палец	2	ф25х154 (dхl)
18	КПГ-14-05.000	Ось транспортная	1	
19	КСП-12-04.622	Опора транспортной оси	4	
20	КСП-12-04.621	Опора транспортной оси	4	
21	Болт М20х220 ГОСТ 7798-70	Болт М20х220	8	
22	Гайка М20 ГОСТ 5915-70	Гайка М20	8	
23	Шайба гровер 20 ГОСТ 6402-70	Шайба гровер 20	8	

Рама боковая (левая)



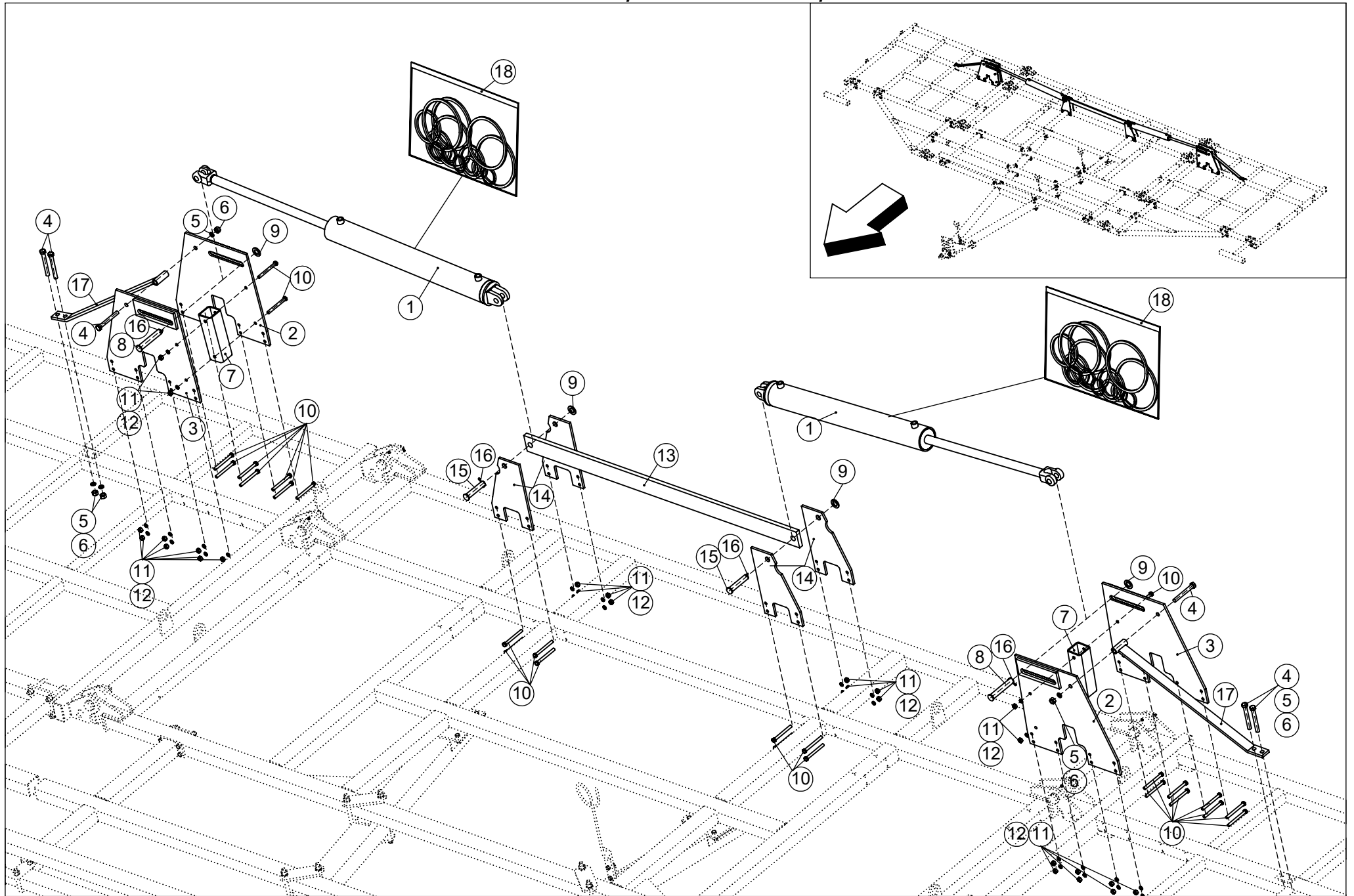
Рама боковая (левая)

<i>Позиция</i>	<i>Обозначение</i>	<i>Наименование</i>	<i>Количество</i>	<i>Примечание</i>
1	КСП-12-14.220	Рама боковая	1	
2	КСП-12-04.210	Приставка	1	
3	КСП-12-14.230	Усилитель боковой	1	
4	КСП-12-04.160	Приставка	1	
5	КСП-12-14.150	Рама транспортная	1	
6	Болт М16х130 ГОСТ 7798-70	Болт М16х130	8	
7	Гайка М16 ГОСТ 5915-70	Гайка М16	16	
8	Шайба гровер 16 ГОСТ 6402-70	Шайба гровер16	16	
9	КСП-12-04.602	Скоба 2М95х120-М16	4	
10	КСП-12-14.632	Палец	4	ф32х160 (dхl)
11	Шплинт 6,3х50 ГОСТ 397-79	Шплинт 6,3х50	4	
12	АГН-6.3-00.477	Шайба	4	
13	1.2 Ц6 ГОСТ 19853-74	Масленка	4	
14	ПД-2.5-07.615-01	Фиксатор	1	ф19х215 (dхl)
15	Арт310 D=5	Шплинт игольчатый быстросъемный	1	
16	КСП-12-04.423	Планка прижимная	4	
16	КСП-12-44.423	Планка прижимная	4	Калёная



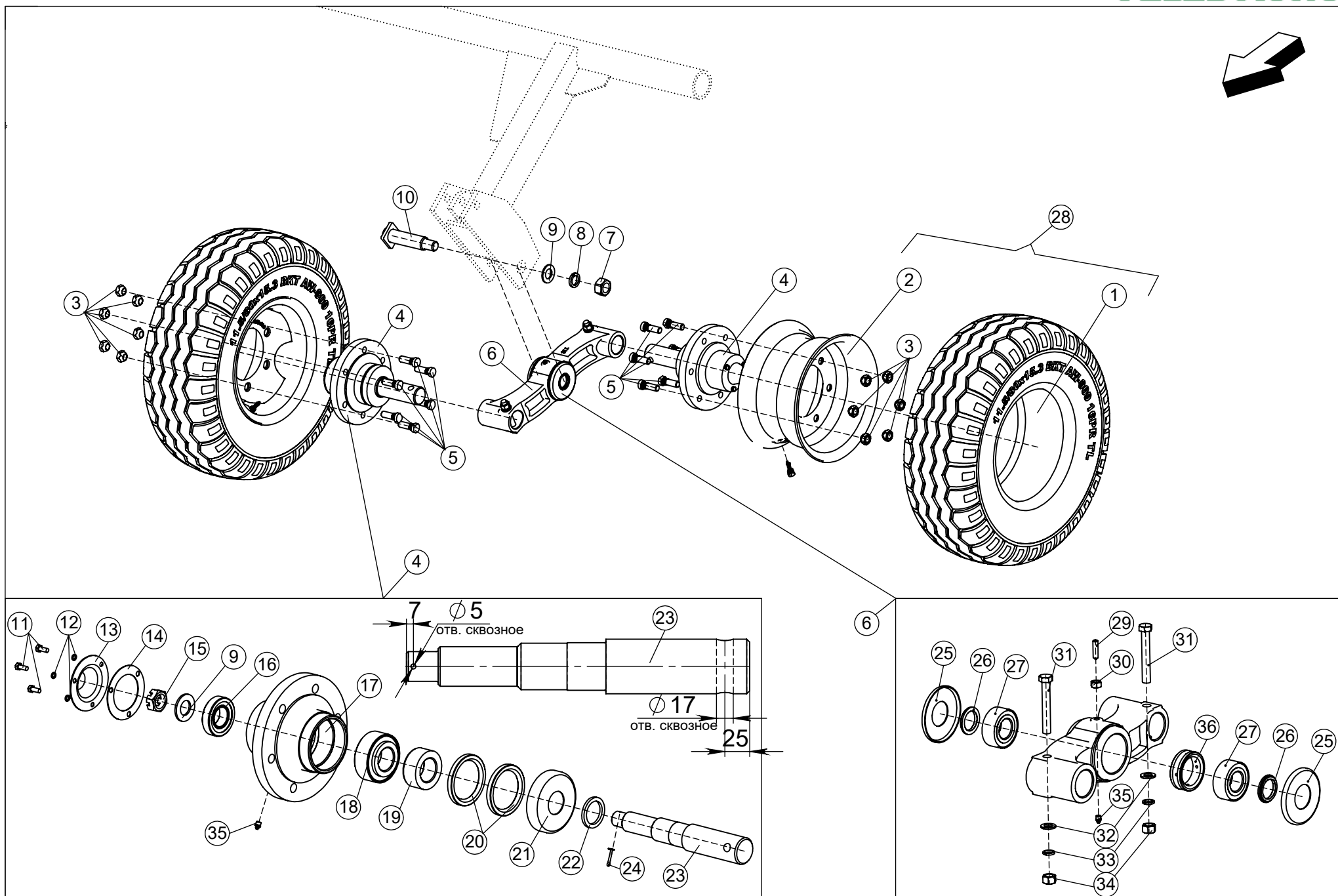
Рама боковая (правая)

<i>Позиция</i>	<i>Обозначение</i>	<i>Наименование</i>	<i>Количество</i>	<i>Примечание</i>
1	КСП-12-14.220-01	Рама боковая	1	
2	КСП-12-04.210	Приставка	1	
3	КСП-12-14.230-01	Усилитель боковой	1	
4	КСП-12-04.160	Приставка	1	
5	КСП-12-14.150	Рама транспортная	1	
6	Болт М16х130 ГОСТ 7798-70	Болт М16х130	8	
7	Гайка М16 ГОСТ 5915-70	Гайка М16	16	
8	Шайба гровер 16 ГОСТ 6402-70	Шайба гровер16	16	
9	КСП-12-04.602	Скоба 2М95х120-М16	4	
10	КСП-12-14.632	Палец	4	ф32х160 (dхl)
11	Шплинт 6,3х50 ГОСТ 397-79	Шплинт 6,3х50	4	
12	АГН-6.3-00.477	Шайба	4	
13	1.2 Ц6 ГОСТ 19853-74	Масленка	4	
14	ПД-2.5-07.615-01	Фиксатор	1	ф19х215 (dхl)
15	Арт310 D=5	Шплинт игольчатый быстросъемный	1	
16	КСП-12-04.423	Планка прижимная	4	
16	КСП-12-44.423	Планка прижимная	4	Калёная



Механизм опрокидывания крыльев

<i>Позиция</i>	<i>Обозначение</i>	<i>Наименование</i>	<i>Количество</i>	<i>Примечание</i>
1	МС 100/40x800-4.44(1115)	Гидроцилиндр	2	
1	Ц 100.40.800.04	Гидроцилиндр	2	
2	КСП-12-64.290	Щека	2	
3	КСП-12-64.290-01	Щека	2	
4	Болт М16x130 ГОСТ 7798-70	Болт М16x130	4	
5	Шайба гровер 16 ГОСТ 6402-70	Шайба гровер 16	6	
6	Гайка М16 ГОСТ 5915-70	Гайка М16	6	
7	КПГ-12-24.847	Балка	2	
8	КСП-12-00.662	Палец	2	ф25x154 (dхl)
9	Шайба А.24 ГОСТ 11371-78	Шайба А.24	4	
10	Болт М12x120(S18) ГОСТ 7798-70	Болт М12x120(S18)	28	
11	Гайка М12 ГОСТ 5915-70	Гайка М12 (S18)	28	
12	Шайба гровер 12 ГОСТ 6402-70	Шайба гровер 12	28	
13	КСП-12-14.425	Полоса	1	
14	КСП-12-14.409	Щека цилиндра	4	
15	ПД-2,5-00.662-02	Палец	2	ф24x126 (dхl)
16	Шплинт 5x50 ГОСТ 397-79	Шплинт 5x50	4	
17	КСП-12-14.270	Усилитель	2	
18	ВРК МС100/40	Рем.комплект гидроцилиндра	2	МС 100-40x800-4.44(1115)
18	Ц100.40	Рем.комплект гидроцилиндра	2	Ц 100.40.800.04

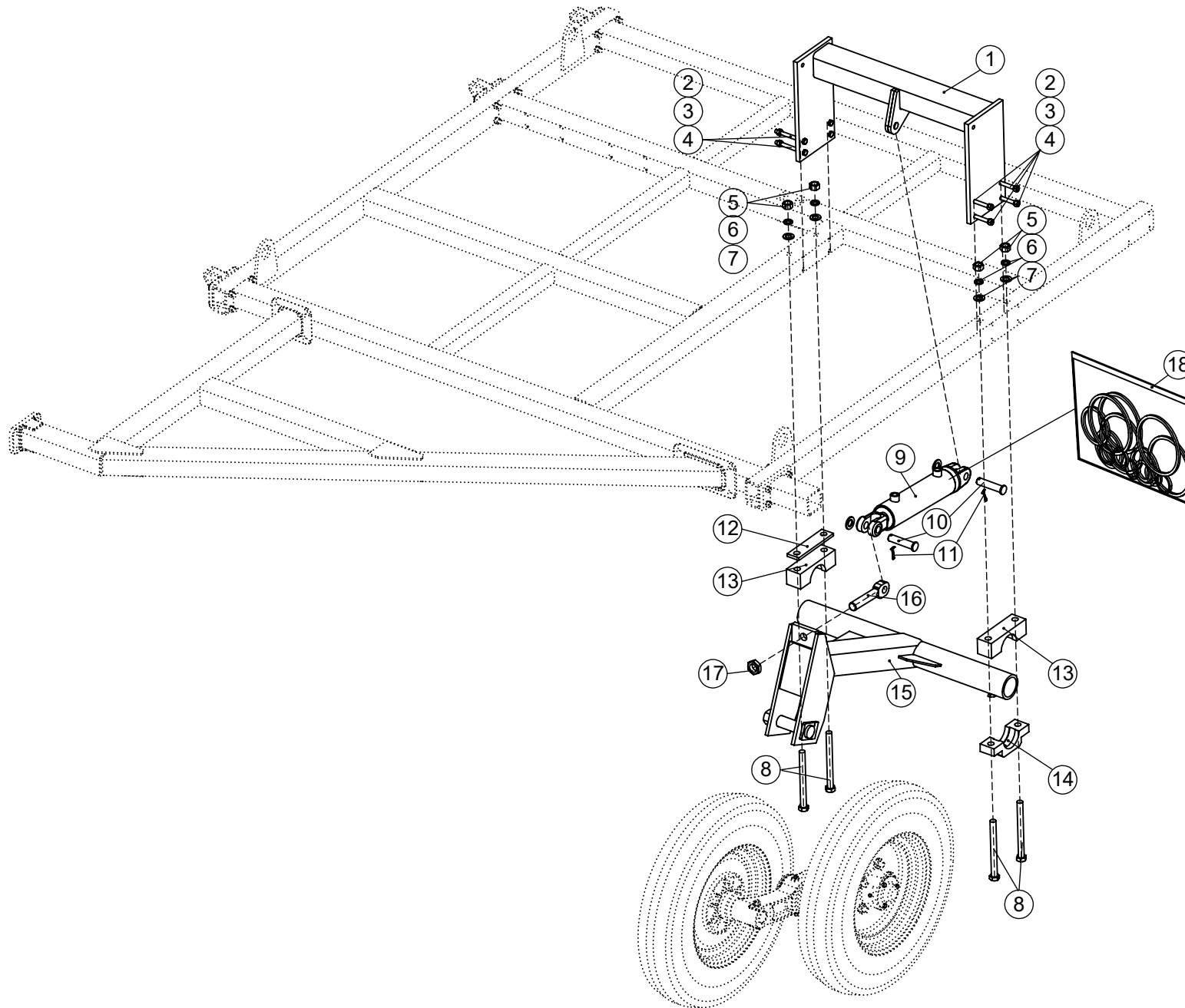


Центральная ходовая часть

<i>Позиция</i>	<i>Обозначение</i>	<i>Наименование</i>	<i>Количество</i>	<i>Примечание</i>
1	Шина	Шина 10.0/75-15,3	2	
2	Диск	Диск колеса 6 отв.9x15,3	2	
3	СЗМ-4-36.613	Гайка	12	
4	КСП-12-36.100	Ступица в сборе	2	
5	СЗМ-4-36.612	Болт	12	
6	КСП-12-35.100Т	Коромысло в сборе	1	
7	Гайка М30 ГОСТ 5915-70	Гайка М30	1	
8	Шайба гровер 30 ГОСТ 6402-70	Шайба гровер 30	1	
9	Шайба А.30 ГОСТ 11371-78	Шайба А.30	3	
10	КСП-12-36.600	Палец	1	ф40x190 (dхl)
11	Болт М8x20 ГОСТ 7798-70	Болт М8x20	6	
12	Шайба гровер 8 ГОСТ 6402-70	Шайба гровер 8	6	
13	АГН-6,3-36.486	Колпак	2	
14	АГН-6,3-36.101	Прокладка	2	
15	ПНВ-5-35-06.634	Гайка М30 ГОСТ 5919-73	2	
16	Подшипник 7508А ГОСТ 27365-87	Подшипник 7508А	2	
17	АГН-6,3-36.348	Ступица	2	
18	Подшипник 7909 ГОСТ 27365-87	Подшипник 7909	2	
19	АГН-6.3-36.679	Втулка	2	
20	Манжета 1.2-80x105ГОСТ 8752-79	Манжета 1.2-80x105-1	4	
21	АГН-6,3-36.407	Крышка	2	
22	АГН-6,3-36.485	Шайба	2	
23	КСП-12-36.678	Полуось	2	
24	Шплинт 4x36 ГОСТ 397-79	Шплинт 4x36	2	
25	КСП-12-55.678	Пыльник	2	
26	КСП-12-45.611	Втулка дистанционная	2	
27	Подшипник 3208 RS	Подшипник	2	
28	Колесо 2010	Колесо (шина+диск)	2	
29	Sp Sc 8878_gost	Гужен М12	1	
30	Гайка М12 ГОСТ 5915-70	Гайка М12 (S18)	1	

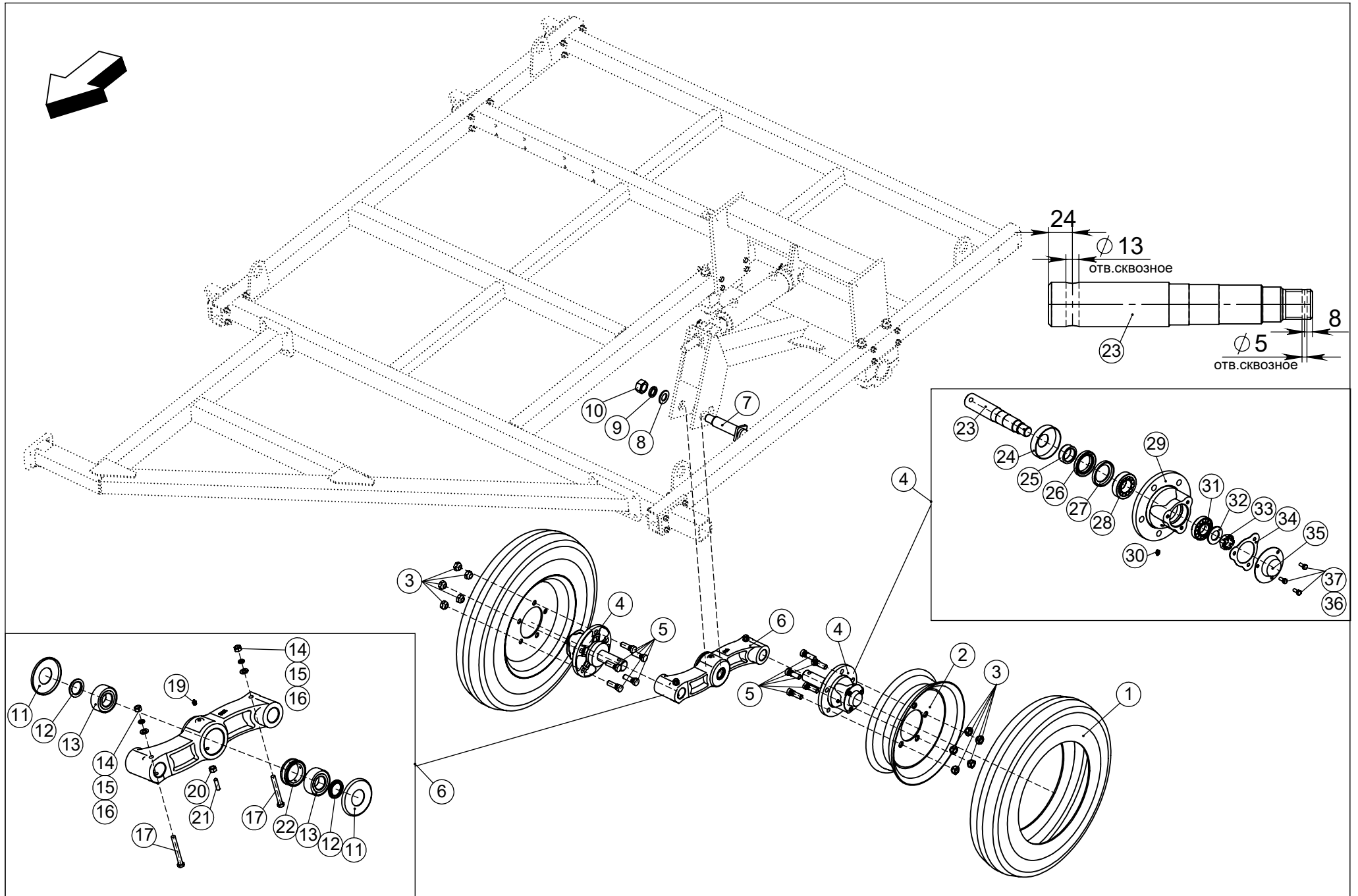
Центральная ходовая часть

<i>Позиция</i>	<i>Обозначение</i>	<i>Наименование</i>	<i>Количество</i>	<i>Примечание</i>
31	Болт М16х110 ГОСТ 7798-70	Болт М16х110	2	
32	Шайба А.16 ГОСТ 11371-78	Шайба А.16	2	
33	Шайба гровер 16 ГОСТ 6402-70	Шайба гровер 16	2	
34	Гайка М16 ГОСТ 5915-70	Гайка М16	2	
35	1.2 Ц6 ГОСТ 19853-74	Масленка	3	
36	КСП-12-45.612	Втулка	1	



Опорные колеса крыльев (часть 1)

<i>Позиция</i>	<i>Обозначение</i>	<i>Наименование</i>	<i>Количество</i>	<i>Примечание</i>
1	КСП-12-04.280	Рама опорного колеса	1	
1	КСП-12-04.280-01	Рама опорного колеса	1	
2	Болт М12х120(S18) ГОСТ 7798-70	Болт М12х120(S18)	14	
3	Шайба гровер 12 ГОСТ 6402-70	Шайба гровер 12	40	
4	Гайка М12 ГОСТ 5915-70	Гайка М12 (S18)	41	
5	Гайка М20 ГОСТ 5915-70	Гайка М20	4	
6	Шайба гровер 20 ГОСТ 6402-70	Шайба гровер 20	4	
7	Шайба А.20 ГОСТ 11371-78	Шайба А.20	4	
8	Болт М20х220 ГОСТ 7798-70	Болт М20х220	4	
9	Ц80.40.200.04.12	Гидроцилиндр	1	
9	МЦ80/40х200-4.44(515)(03)	Гидроцилиндр	1	
10	ПД-2,5-00.662-01	Палец	2	ф24х110 (dхl)
11	Шплинт 5х50 ГОСТ 397-79	Шплинт 5х50	2	
12	КСП-12-04.502	Подкладка	1	
13	КСП-12-04.621	Опора транспортной оси	2	
14	КСП-12-04.622	Опора транспортной оси	2	
15	КСП-12-15.000	Ось колеса бокового	1	
15	КСП-12-15.000-01	Ось колеса бокового	1	
16	ПДМ-2,5-08.648	Винт	1	М30х135 (dхl)
17	Гайка М30х2 ГОСТ 5916-70	Гайка М30	1	
18	Ц80.40	Рем.комплект гидроцилиндра	1	Ц80.40.200.04.12
18	ВРК МС80/40	Рем.комплект гидроцилиндра	1	МЦ80/40х200-4.44(515)(03)

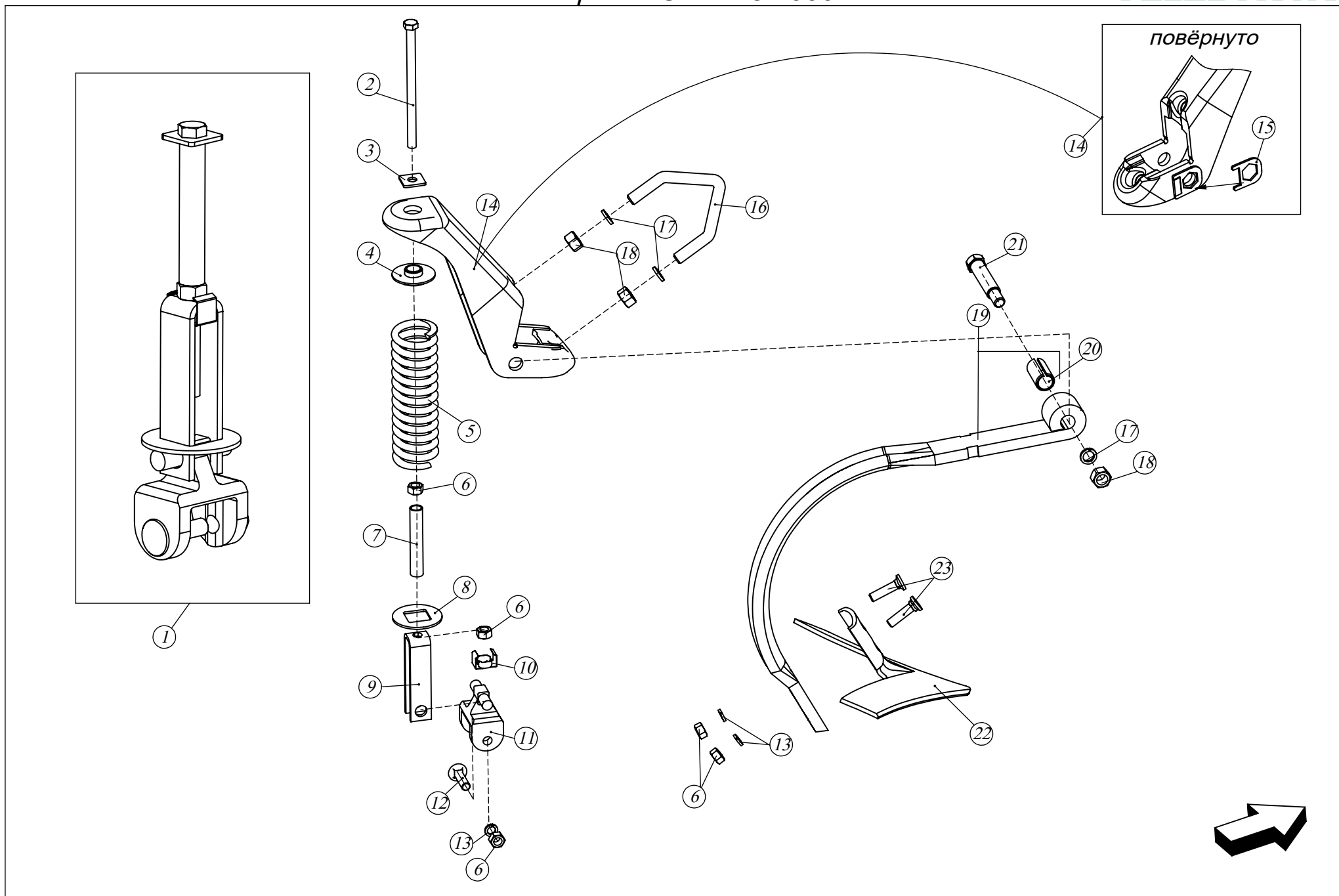


Опорные колеса крыльев (часть2)

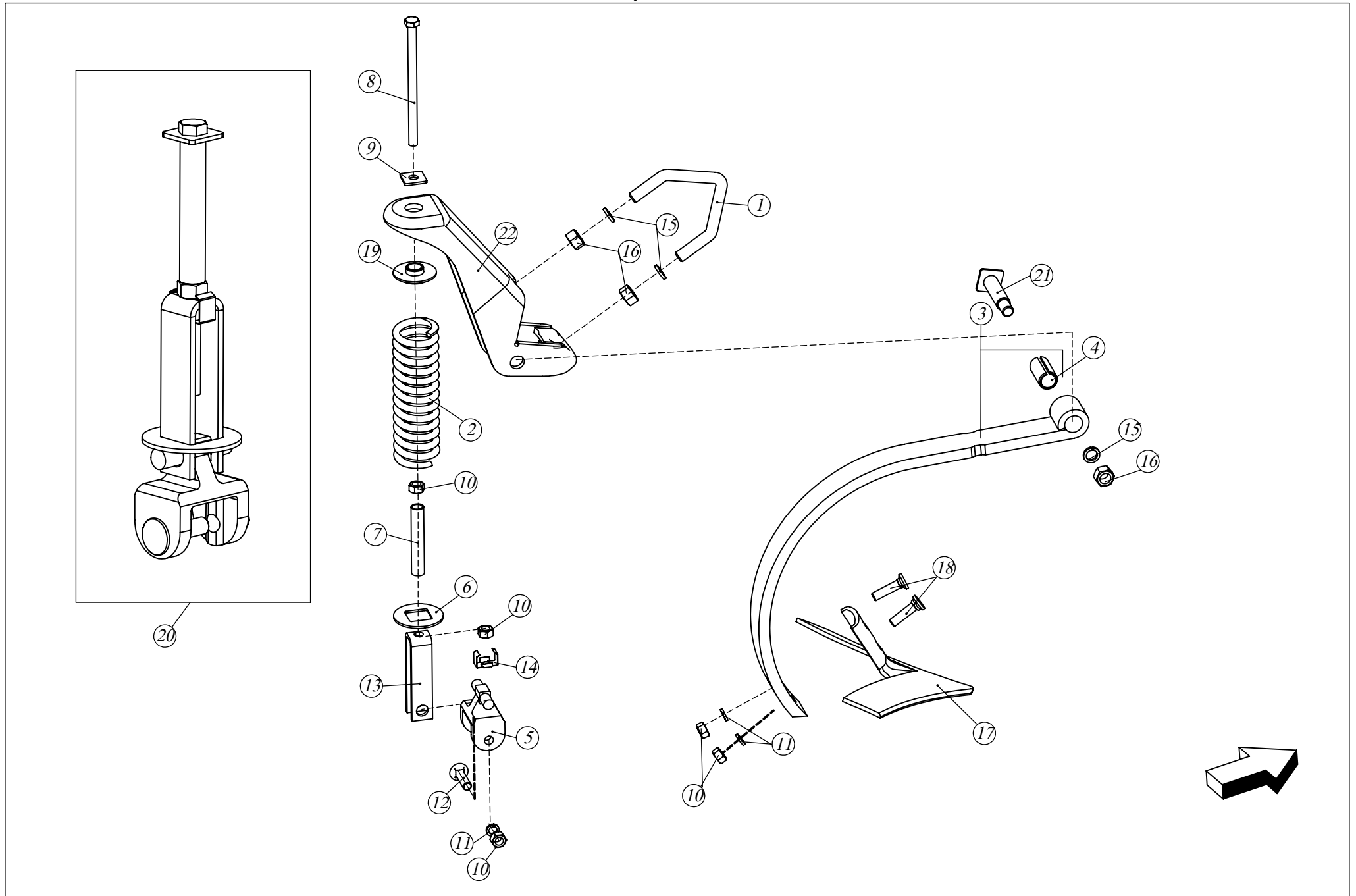
<i>Позиция</i>	<i>Обозначение</i>	<i>Наименование</i>	<i>Количество</i>	<i>Примечание</i>
1	Шина	Шина 6.50-16 8сл	2	
2	Диск	Диск колеса 4,50Ex16	2	
3	СЗМ-4-36.613	Гайка	10	
4	КПГ-12-46.100	Ступица в сборе	2	
5	СЗМ-4-36.612	Болт	10	
6	КСП-12-65.100Т	Коромысло в сборе	1	
7	КСП-12-36.600	Палец	1	ф40x190 (dхl)
8	Шайба А.30 ГОСТ 11371-78	Шайба А.30	3	
9	Шайба гровер 30 ГОСТ 6402-70	Шайба гровер 30	1	
10	Гайка М30 ГОСТ 5915-70	Гайка М30	1	
11	КСП-12-55-678	Пыльник	2	
12	КСП-12-45.611	Втулка дистанционная	2	
13	Подшипник 3208 RS	Подшипник 3208 RS	2	
14	Шайба А.12 ГОСТ 11371-78	Шайба А.12	4	
15	Шайба гровер 12 ГОСТ 6402-70	Шайба гровер 12	4	
16	Гайка М12 ГОСТ 5915-70	Гайка М12	4	
17	Болт М12х100 ГОСТ 7798-70	Болт М12х100	4	
18	КСП-12-55.312	Коромысло	1	
19	1,2Ц6 ГОСТ 19853-74	Маслёнка	1	
20	Гайка М12 ГОСТ 5915-70	Гайка М12	1	
21	Гужен М12 ГОСТ 8878-93	Гужен М12	1	
22	КСП-12-45.612	Втулка	1	
23	КСП-12-16.631	Полуось	2	
24	ПНВ-5-35-06.435	Крышка	2	
25	КПГ-4-06.009	Втулка	2	
26	Манжета 2.1-55x80-1ГОСТ8752-79	Манжета 2.1-55x80-1	2	
27	ПД-2,5-01.101	Кольцо упорное	2	
28	Подшипник 7508 ГОСТ 333-79	Подшипник 7508	2	
29	КПГ-4-06.303	Ступица	2	
30	1,2Ц6 ГОСТ 19853-74	Маслёнка	2	

Опорные колеса крыльев (часть2)

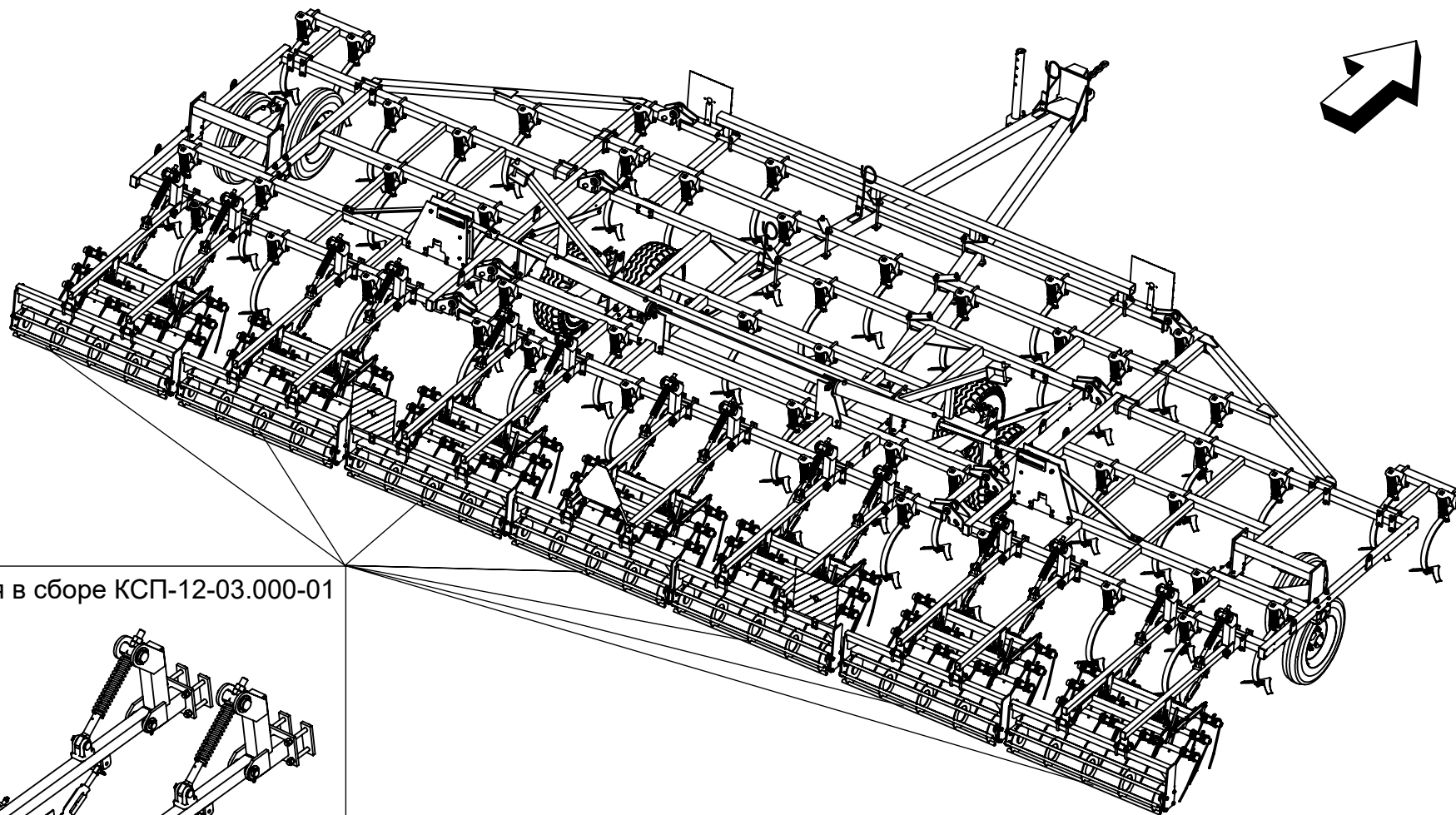
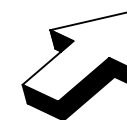
<i>Позиция</i>	<i>Обозначение</i>	<i>Наименование</i>	<i>Количество</i>	<i>Примечание</i>
31	Подшипник 7207 ГОСТ333-79	Подшипник 7207	2	
32	Шайба А.30 ГОСТ11371-78	Шайба А.30	2	
33	ПНВ-5-35-06.634	Гайка М30	2	
34	КПГ-4-06.101	Прокладка	2	
35	АГН-6,3-36.486	Колпак	2	
36	Болт М8х20 ГОСТ 7798-70	Болт М8х20	6	
37	Шайба гровер 8 ГОСТ6402-70	Шайба гровер 8	6	



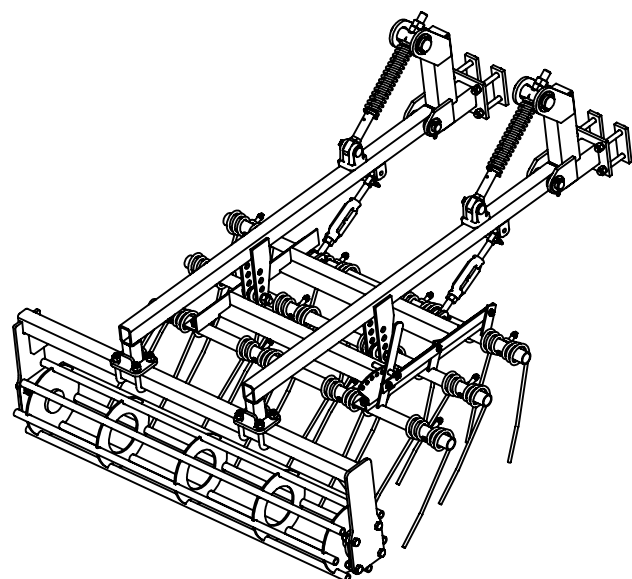
Позиция	Обозначение	Наименование	Количество	Примечание
1	КСП-12-01.110-01	Шток пружины в сборе	1	
2	Болт М12х190х90 ГОСТ 7798-70	Болт М12х190(S18)	1	
3	КСП-12-51.425-01	Планка	1	
4	КСП-12-31.332	Втулка	1	
5	КСП-12-01.605	Пружина	1	
6	Гайка М12 ГОСТ 5915-70	Гайка М12	5	
7	КСП-12-11.811	Втулка	1	
8	КСП-12-01.402	Шайба упорная	1	
9	КСП-12-01.403	Скоба	1	
10	КСП-12-51.445	Клипса Гайки М12 S19	1	
11	КСП-12-01.311	Кронштейн	1	
12	Болт мебельный М12х80	Болт мебельный М12х80	1	
13	Шайба гровер 12 ГОСТ 6402-70	Шайба гровер 12	3	
14	КПГ-12-81.100	Кронштейн с приварной пластиной	1	
15	КСП-12-51.426-ВР	Пластина	1	
16	КСП-12-11.604	Скоба	1	
17	Шайба гровер 16 ГОСТ 6402-70	Шайба гровер 16	3	
18	Гайка М16 ГОСТ 5915-70	Гайка М16	3	
19	КПГ-12-81.120	Стойка	1	
20	КСП-12-01.407	Втулка	1	
21	КСП-12-51.661-ВР	Палец АГН-6,3-12.601	1	ф20х105 (dхl)
22	Л-01.527	Лапа WILL-RICH по умолчанию 260 мм	1	
22	Л-01.527-02	Лапа WILL-RICH опция 330мм	1	
23	Болт М12х50 ГОСТ 7786-81	Болт М12х50	2	



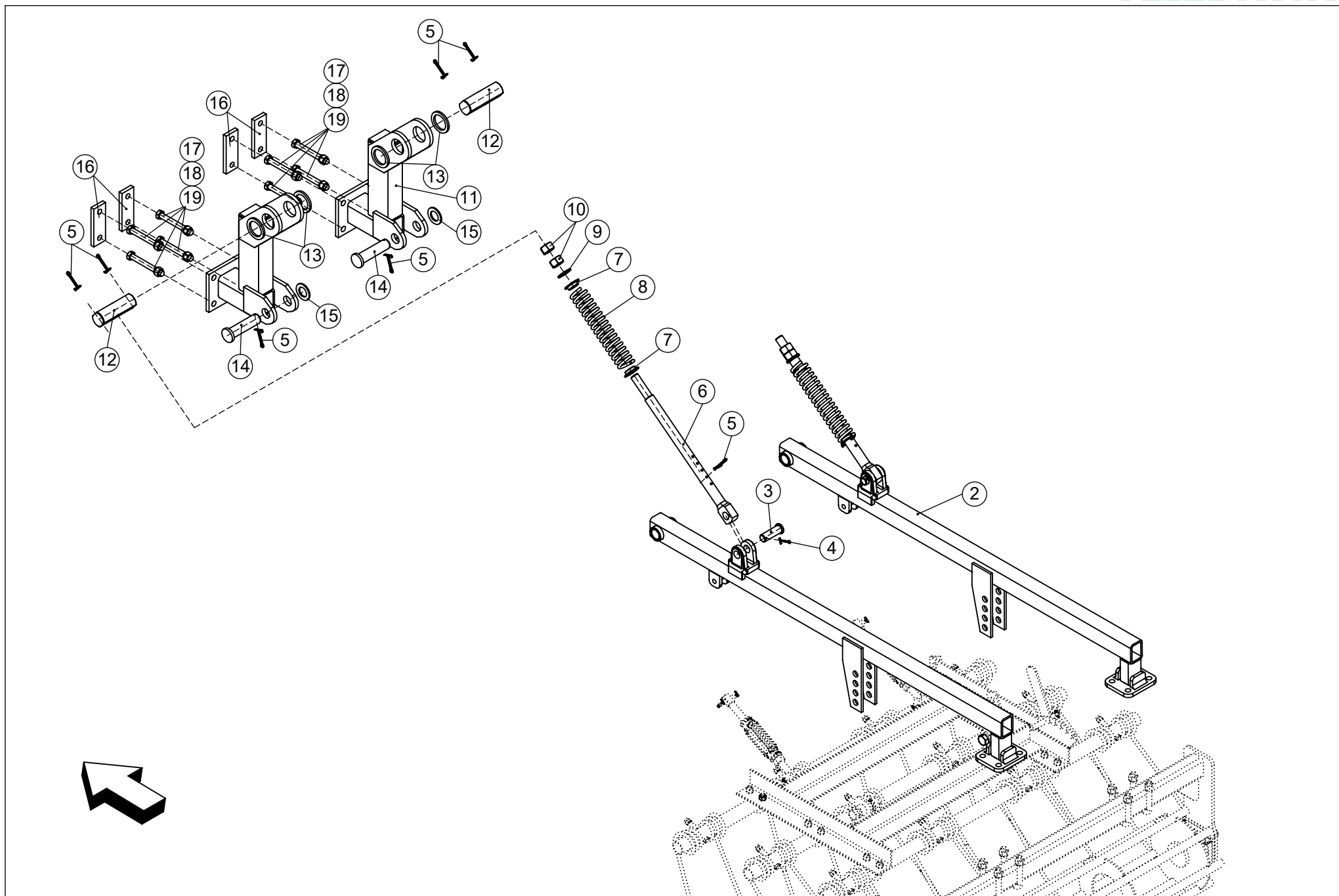
Позиция	Обозначение	Наименование	Количество	Примечание
1	КСП-12-11.604	Скоба	1	
2	КСП-12-01.605	Пружина	1	
3	КСП-12-61.120	Стойка	1	
4	КСП-12-01.407	Втулка разрезная	1	
5	КСП-12-01.311	Кронштейн	1	
6	КСП-12-01.402	Шайба упорная	1	
7	КСП-12-11.811	Втулка	1	
8	Болт М12х190х90 ГОСТ 7798-70	Болт М12х190(S18)	1	
9	КСП-12-51.425-01	Планка	1	
10	Гайка М12 DIN980	Гайка М12	5	
11	Шайба 12 ГОСТ 6402-70	Шайба 12	3	
12	Болт мебельный М12х80	Болт мебельный М12х80	1	
13	КСП-12-01.403	Скоба	1	
14	КСП-12-51.445	Клипса Гайки М12 S19	1	
15	Шайба 16 ГОСТ 6402-70	Шайба 16	3	
16	Гайка М16 ГОСТ 5915-70	Гайка М16	3	
17	Л-01.527	Лапа WILL-RICH по умолчанию 260 мм	1	
17	Л-01.527-02	Лапа WILL-RICH опция 330мм	1	
18	Болт ГОСТ 7786-81	Болт М12х45	2	
19	КСП-12-31.332	Втулка	1	
20	КСП-12-01.110	Шток пружины в сборе	1	
21	КСП-12-51.600	Палец	1	ф20х102 (dхl)
22	КСП-12-31.325	Кронштейн рабочего органа	1	



Борона сетчатая в сборе КСП-12-03.000-01

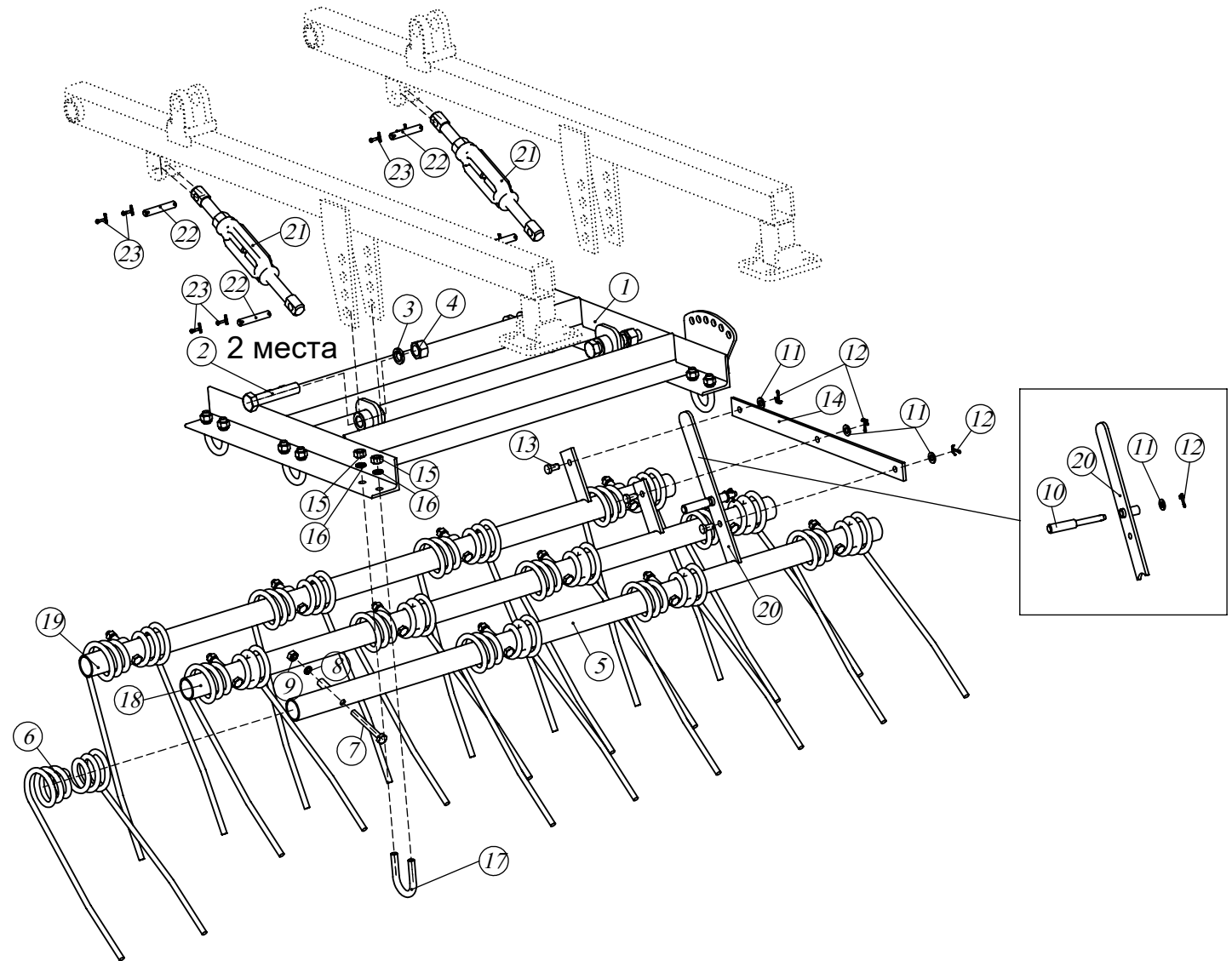


1



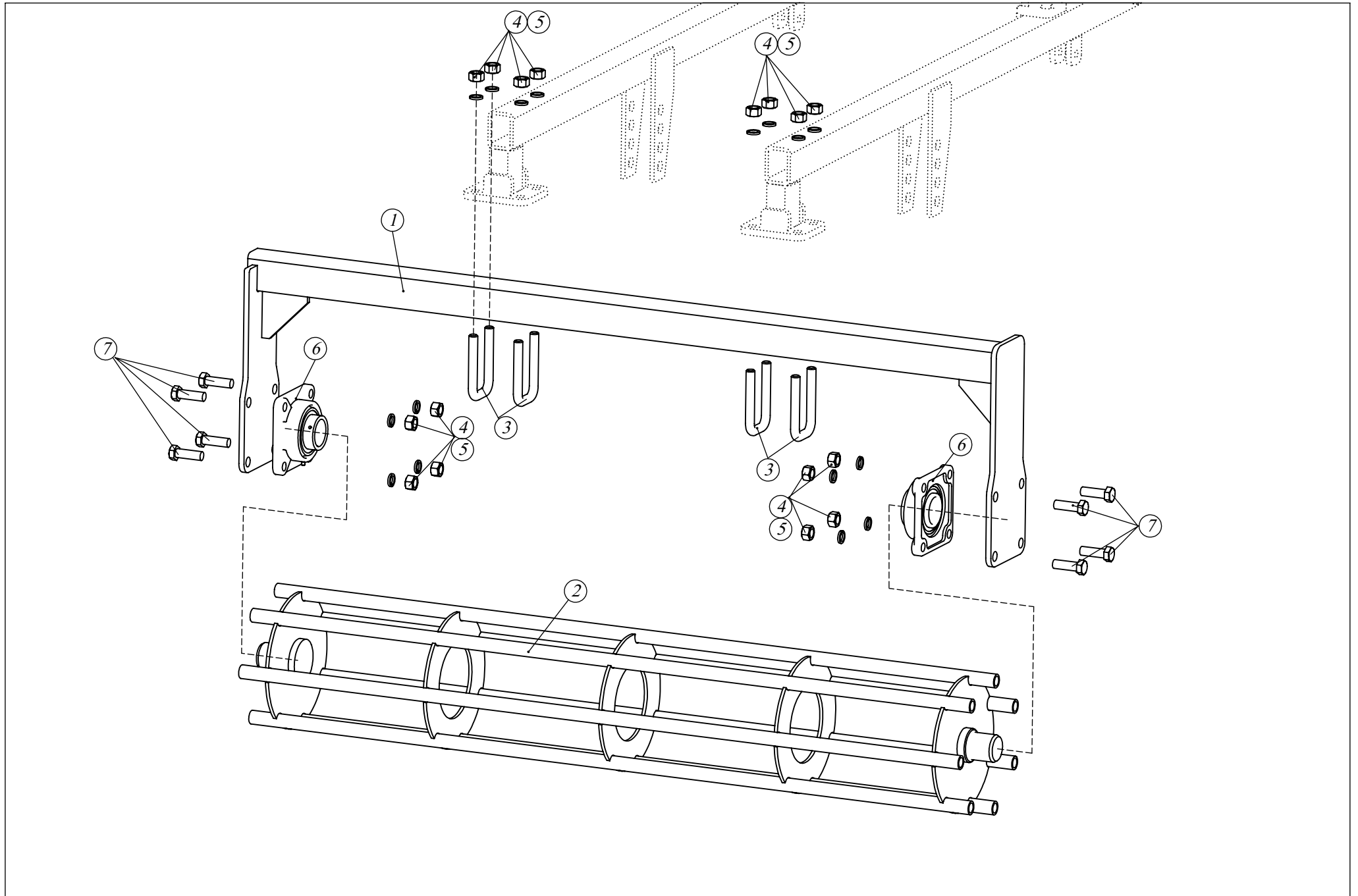
Борона сетчатая в сборе

<i>Позиция</i>	<i>Обозначение</i>	<i>Наименование</i>	<i>Количество</i>	<i>Примечание</i>
1	КСП-12-03-000-01	Борона сетчатая в сборе центральная	1	
2	КПГМ-8-28.100	Тяга	2	
3	ПД-2,5-00.662	Палец	2	ф24x76 (dхl)
4	Шплинт 5x50 ГОСТ 397-79	Шплинт 5x50	2	
5	Шплинт 6,3x63 ГОСТ 397-79	Шплинт 6,3x63	8	
6	КПГ-8-08.695-01	Винт	2	
7	КПГ-8-08.697	Шайба	4	
8	КПГ-4-00.617	Пружина	2	
9	Шайба А.24 ГОСТ 11371-78	Шайба А.24	2	
10	Гайка М24 ГОСТ 5915-70	Гайка М24	4	
11	КСП-12-38.400	Кронштейн	2	
12	КПГ-8-08.696	Кронштейн	2	
13	КПГ-8-08.477	Шайба	4	
14	АГН-6.3-00.664-05	Палец	2	ф31,5x130 (dхl)
15	АГН-6.3-00.477	Шайба	2	
16	КСП-12-04.423	Планка прижимная	4	
17	Болт М16x130 ГОСТ 7798-70	Болт М16x130 ГОСТ 7798-70	8	
18	Шайба 16 ГОСТ 6402-70	Шайба 16 ГОСТ 6402-70	24	
19	Гайка М16 ГОСТ 5915-70	Гайка М16 ГОСТ 5915-70	24	

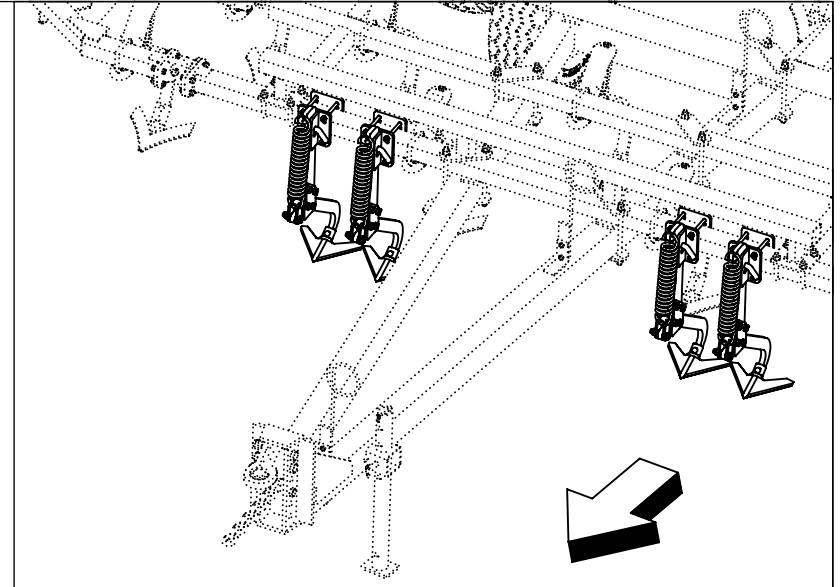
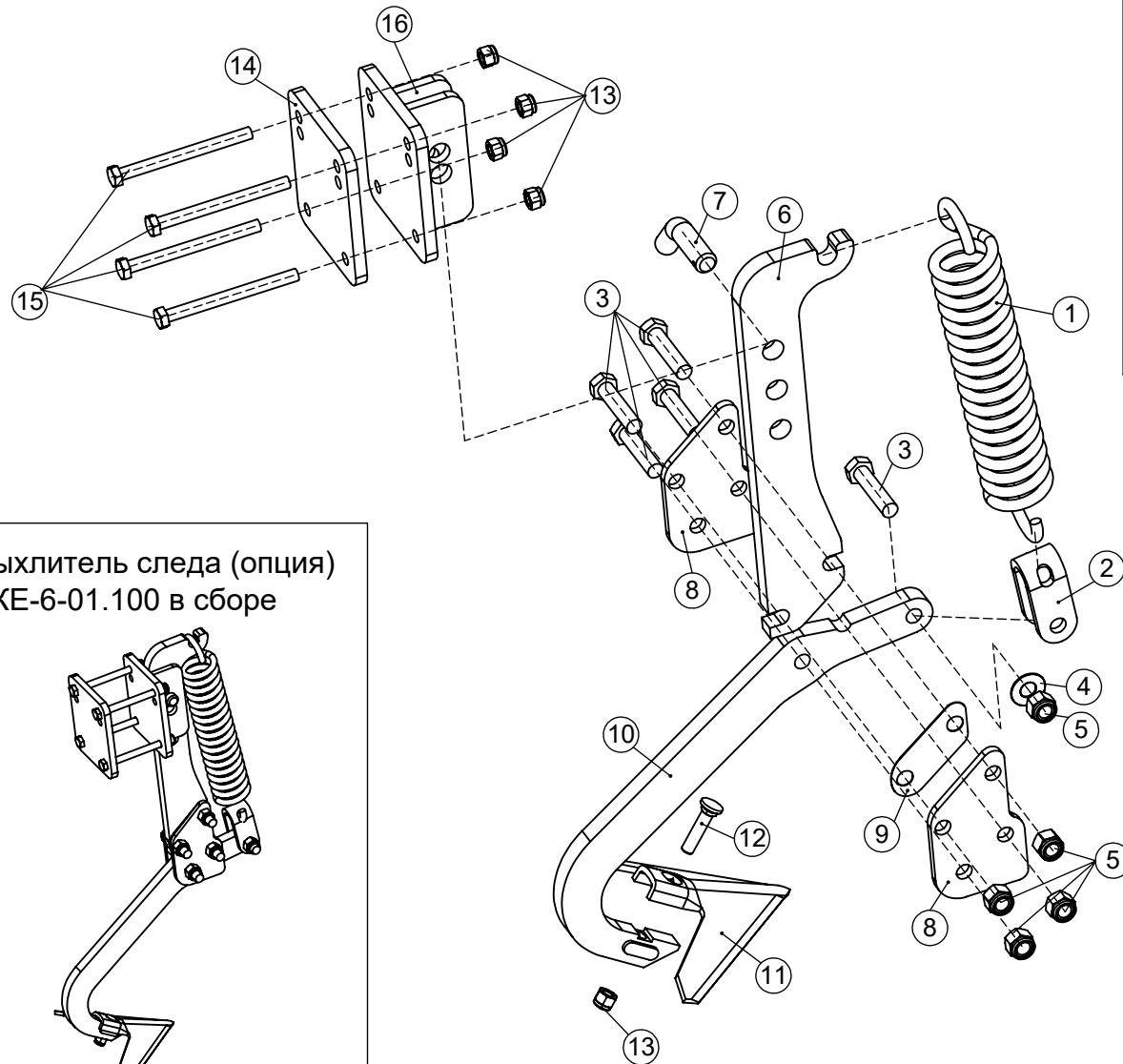


Гребёнка в сборе

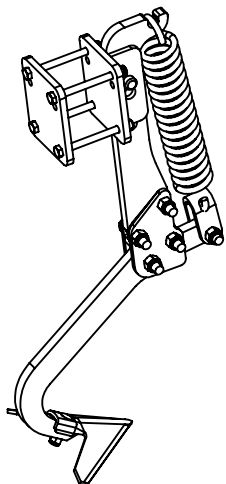
<i>Позиция</i>	<i>Обозначение</i>	<i>Наименование</i>	<i>Количество</i>	<i>Примечание</i>
1	КПС-12-09.200-01	Рамка	1	
2	Болт М20х100 ГОСТ 7798-70	Болт М20х100	2	
3	Шайба гровер 20 ГОСТ 6402-70	Шайба гровер 20	2	
4	Гайка М20 ГОСТ 5915-70	Гайка М20	2	
5	КПС-12-09.887-01	Труба	3	
6	БПУ 00.01	Пружина	12	
7	Болт М10х90 ГОСТ 7798-70	Болт М10х90	12	
8	Шайба гровер 10 ГОСТ 6402-70	Шайба гровер 10	12	
9	Гайка М10 ГОСТ 5915-70	Гайка М10	12	
10	КСП-12-09.615	Фиксатор	1	ф10х120 (dхl)
11	Шайба А.10 ГОСТ 11371-78	Шайба А.10	4	
12	Шплинт 3,2х32 ГОСТ 397-79	Шплинт 3,2х32	4	
13	КПС-12-09.674	Палец	3	ф10х25,5 (dхl)
14	КСП-12-09.484	Полоса поводка	1	
15	Гайка М16 ГОСТ 5915-70	Гайка М16 (S18)	12	
16	Шайба гровер 16 ГОСТ 6402-70	Шайба гровер 16	12	
17	КПС-12-03.623	Скоба	6	
18	КПС-12-09.110-01	Гребенка	1	
19	КПС-12-09.110-03	Гребенка	1	
20	КПГМ-8-18.280	Поводок	1	
21	КМ-5,6-16.210	Стяжка в сборе	2	
22	КРН-5,4-01.609	Палец	4	ф12х70 (dхl)
23	Шплинт 4х36 ГОСТ 397-79	Шплинт 4х36	8	



<i>Позиция</i>	<i>Обозначение</i>	<i>Наименование</i>	<i>Количество</i>	<i>Примечание</i>
1	КПС-12-13.200-01	Рамка	1	
2	КПС-12-03.150-01	Каток	1	
3	КПС-12-03.623	Скоба	4	
4	Гайка М16 ГОСТ 5915-70	Гайка М16	16	
5	Шайба гровер 16 ГОСТ 6402-70	Шайба гровер 16	16	
6	UCF-210	Подшипник	2	
7	Болт М16х50 ГОСТ 7798-70	Болт М16х50	8	

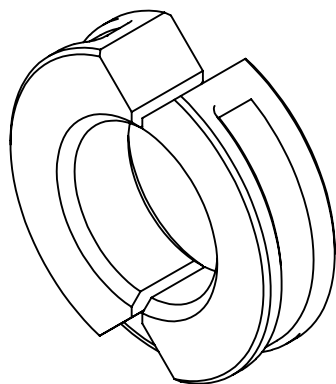
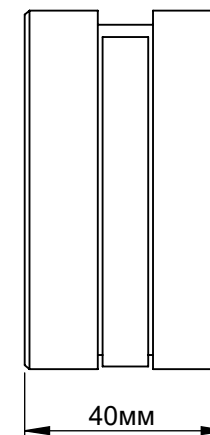
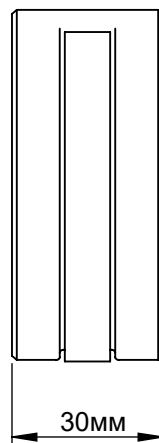
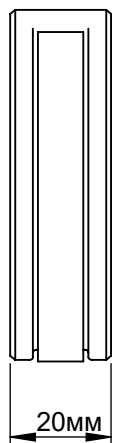


Рыхлитель следа (опция)
АКЕ-6-01.100 в сборе

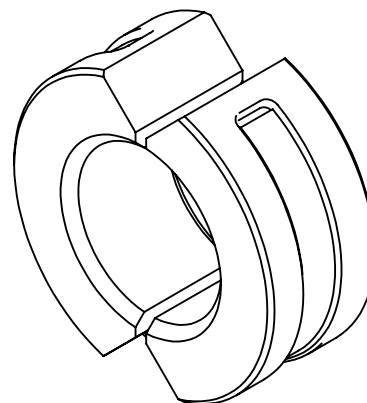


Рыхлитель следа (опция) АКЕ-6-01.100

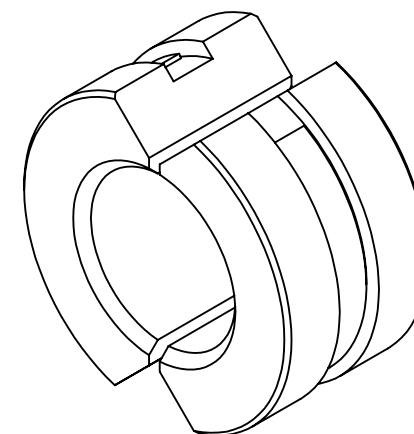
<i>Позиция</i>	<i>Обозначение</i>	<i>Наименование</i>	<i>Количество</i>	<i>Примечание</i>
1	АКЕ-6-01.624-растянуто	Пружина	1	
2	АКЕ-6-01.503	Скоба	1	
3	Болт М16х70 ГОСТ 7798-70	Болт М16х70 ГОСТ 7798-70	5	
4	Шайба 16.5х36х1.5	Дистанционная шайба	2	
5	Гайка М16	Гайка М16	5	
6	АКЕ-6-01.504	Стойка	1	
7	АКЕ-6-01.688	Палец	1	ф22х60 (dхl)
8	АКЕ-6-01.402	Щека	2	
9	АКЕ-6-01.401	Пластина подкладка	1	
10	АКЕ-6-11.501	Стойка лапы рыхлителя следа	1	
11	Л-01.521	Лапа фармет	1	
12	Болт ГОСТ 7786-81	М12х55 ГОСТ 7786-81	1	
13	torque nut 01_iso	ISO 7040-M12-N	5	
14	АКЕ-6-01.431	Фланец	2	
15	Болт М12х140.88 ГОСТ 7798-70	Болт М12х140.88 ГОСТ 7798-70	4	
16	АКЕ-6-01.110	Кронштейн стойки	1	



Ц80.40.200.04.4.005
Втулка ограничительная (малая)
Количество-8шт.



Ц80.40.200.04.4.005-01
Втулка ограничительная (средняя)
Количество-8шт.



Ц80.40.200.04.4.005-02
Втулка ограничительная (большая)
Количество-8шт.